

Optimus

rehabilitación

El ascensor eléctrico sin sala de máquinas que más optimiza el hueco del mercado. Pensado para rehabilitaciones y modernización de ascensores.

Ventajas:

- **Flexibilidad:** Permite configuración de simple, doble y triple embarque. Ideal para soluciones a 90°.
- **Eficiencia energética:** Posibilidad de conectarlo a un enchufe monofásico.
- **Optimización:** bancada de fácil montaje. Autoportante.
- **Adaptabilidad:** Posibilidad de instalarlo con exención de foso y huida reducidos.

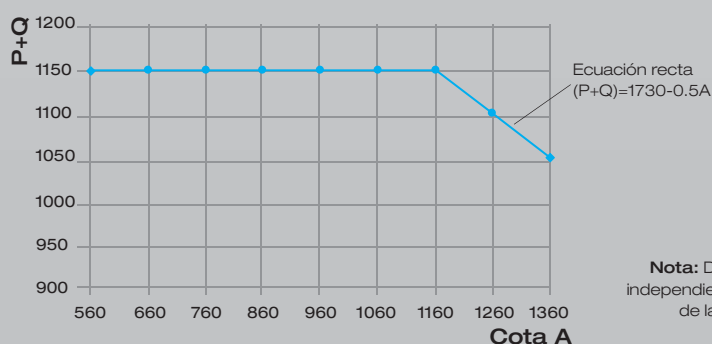
Características técnicas:

Velocidad nominal	1 m/s
Carga nominal	hasta 750 kg*
Cable	6,5 ø
Potencia	desde 0,7 kw
Suspensión	1:1 hasta 300 kg 2:1 (450 kg - 630 kg)
Huida estándar	3.600 mm.
Foso estándar	1.200 mm.
Recorrido	hasta 45 m.

Q (kg)	Potencia nominal (kw)	Intensidad nominal (A)	Huida mín. (mm)	Foso mín. (mm)
100	0,7-0,9	1,2-1,8	3150	200
180	1,2-1,5	2,6-3,4	3150	200
320	2,0-2,5	5,0-6,0	3150	200
450	3,2-3,8	8,0-9,0	3150	200
630	4,5-5,1	10,0-12,0	3400	570

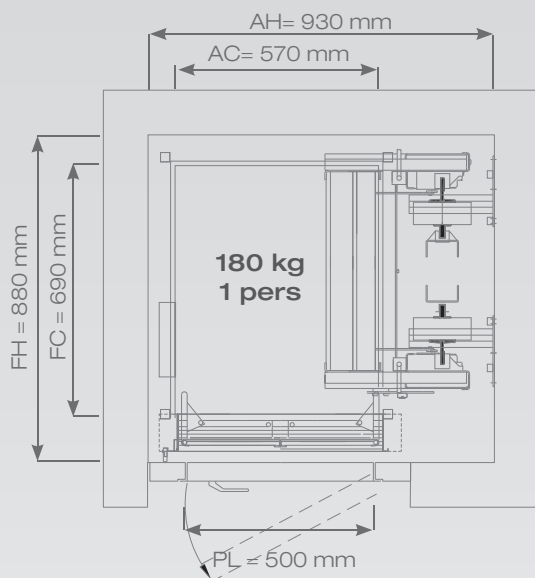
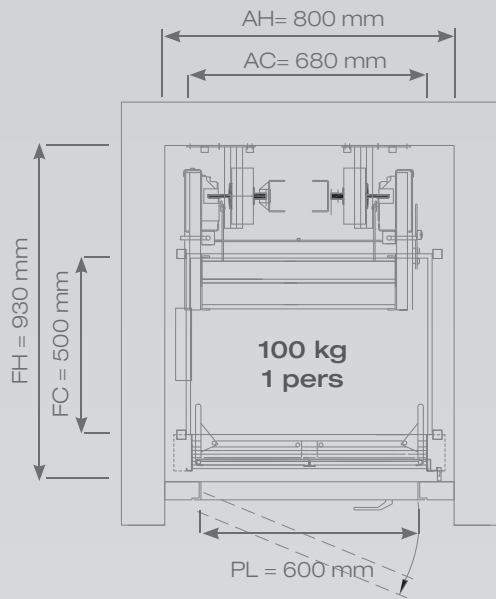
*Carga de 750 kg disponible a partir del segundo semestre de 2011

Tabla de P+Q en función de cota A (volado total)

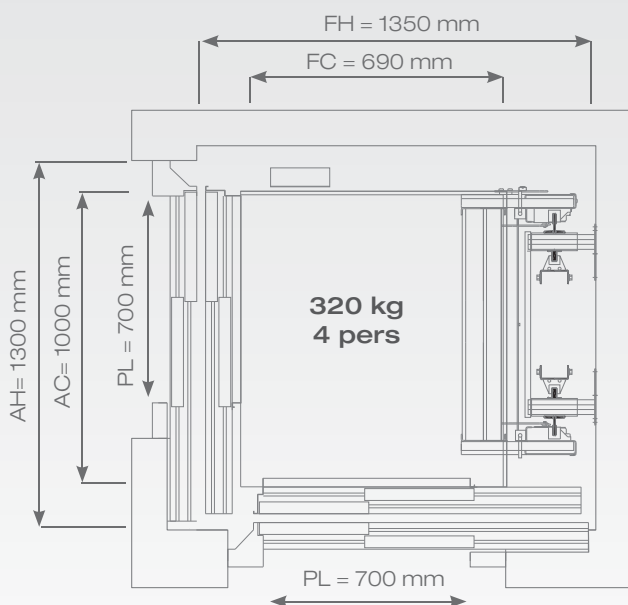


Solicite más información en www.raloe.com

Huecos mínimos estandar



Doble embarque a 90° estandar



Con sala de máquinas

Sin sala de máquinas



Posibilidad de instalar reductor VVVF 1:1

Cota "0"

