

Hidráulico

con/sin sala de máquinas

Instalación de la central en el foso

Hemos configurado un ascensor hidráulico sin sala de máquinas que ofrece las mejores prestaciones. Ofrecemos al mercado un sistema de regulación de válvulas electrónico. Es la solución ideal para edificios de 4-5 alturas.

Ventajas

Consumo: eficiencia energética reduciendo hasta un 50% el consumo energético respecto al hidráulico convencional.

Confort: excelente nivel de confort que se iguala al ascensor eléctrico VVF.

Adaptabilidad: fácil regulación y mantenimiento.

Seguridad: maniobra de emergencia automática siempre activa en bajada, incluso con fallo del motor.

Ecológico: puede utilizar eco-fluidos con mejores propiedades de tolerancia ambiental.

Características técnicas:

Velocidad nominal	de 0,63 m/s hasta 1 m/s
Carga nominal	hasta 1600 kg
Tráfico medio	de 30 a 45 arranques / hora
Huida estándar	3500 mm.
Foso estándar	1200 mm.
Recorrido	hasta 25 m.

Q (kg)	Opción 1 Estándar ⁽¹⁾ (CV)	Opción 2 Válvulas electrónicas ⁽²⁾ (CV)	Huida mín. (mm)	Foso mín. (mm)	Qt (kg)
320	10,5	6,5	2650 ⁽³⁾	200	1050
450	13	10,5	2650 ⁽³⁾	200/600	1050/1450
525	13	10,5	2650 ⁽³⁾	600	1450
630	15	10,5	2650 ⁽³⁾	740	1800
750	17	13	2650 ⁽³⁾	740	1800
800	20	13	2650 ⁽³⁾	740	1800
900	25	15	2900	745	2500
1050	25	17	2900	745	2500
1125	25	17	2900	745	2500
1250	30	17	2900	745	2500
1350	25	20	2900	745	3200
1500	25	25	2900	745	3200
1600	25	25	2900	745	3200

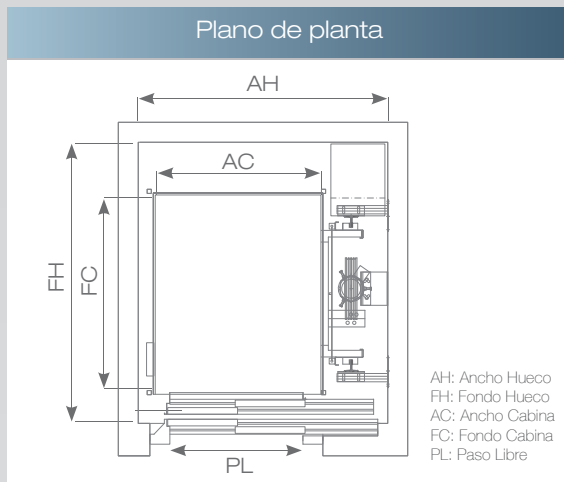
Datos calculados para recorrido de 12 metros.

⁽¹⁾ **Opción 1:** Grupo de Válvulas estándar (Velocidad en subida y en bajada 0,63 m/s)

⁽²⁾ **Opción 2:** Para reducir la potencia estándar existe la opción de las Válvulas electrónicas (Velocidad en subida = 0,5 m/s. En bajada v = 0,6 m/s)

⁽³⁾ Si consideramos altura cabina interior de 2000, sin bajotecho y puerta bus, **huida mínima 2450 mm.**

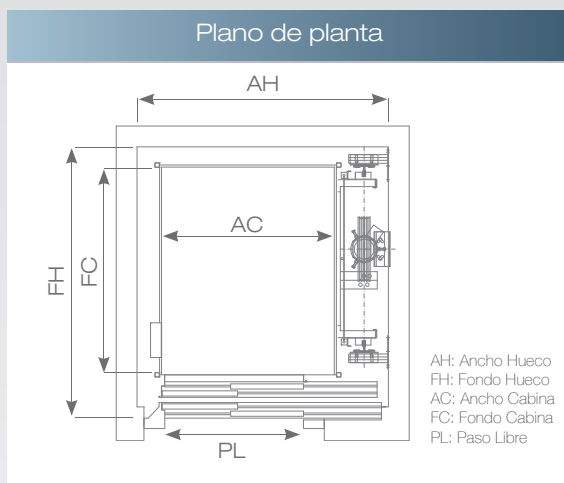
Sin cuarto de máquinas



Q (kg)	AH	FH	AC	FC	PL
320	1300	1460	1000	900	700
450*	1500	1690	1020	1210	800
525	1580	1730	1100	1300	800
630	1600	1790	1120	1410	800
750	1790	1820	1300	1400	900
800	1790	1930	1300	1500	900
900	1840	1980	1350	1600	1000

Medidas en mm
* Dimensiones hueco mínimos

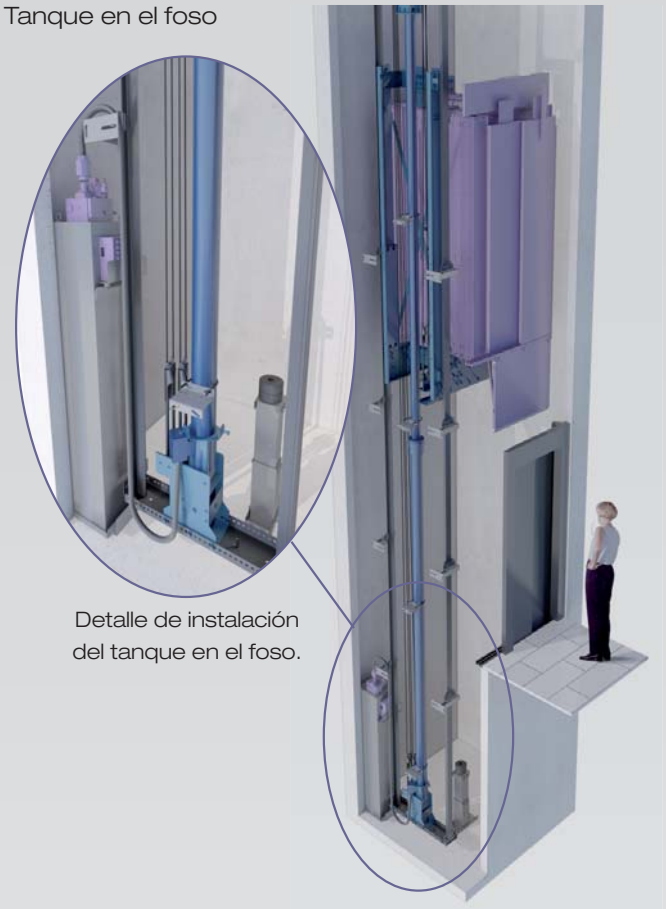
Con cuarto de máquinas



Q (kg)	AH	FH	AC	FC	PL
450*	1400	1450	1020	1210	800
525	1550	1550	1100	1300	800
630	1550	1650	1120	1410	800
750	1750	1650	1300	1400	900
800	1750	1750	1300	1500	900
900	1850	1850	1350	1600	900
1050*	1700	2350	1200	2100	900
1125	1750	2400	1250	2100	1000
1250	1800	2350	1300	2100	1000
1350	1850	2450	1350	2200	1000
1500	2050	2450	1500	2200	1200
1600	2050	2500	1500	2250	1200

Medidas en mm
* Dimensiones hueco mínimos

Tanque en el foso



Armarios prefabricados



Tipo Armario	Ancho (mm)	Fondo (mm)	Altura (mm)
E400*	617	354	1500
TIPO D	780	350	2060
E500	962	511	2.162
E650	1000	650	2100

* Armario destinado generalmente a DomesticLift.